

КУРСИВ



ВЛАСТЬ И БИЗНЕС:
ПОЧИНКА БРАКОВАННЫХ
ИНСТРУМЕНТОВ

стр. 2

ИНВЕСТИЦИИ:
ЧАСТНАЯ ЛАВОЧКА

стр. 4

ФОНДОВЫЙ РЫНОК:
БОНУС РАЗВИТИЯ

стр. 5

ИНДУСТРИЯ:
КУЛЬТУРНЫЙ СЛОЙ

стр. 6

kursiv.media | kursiv.media | kursivmedia | kursiv.media | kzkursivmedia



K Kursiv Research
Report

Слабеющий сигнал

Замедление динамики традиционных телеком-услуг в 2022 году не дало всем компаниям улучшить финрезультат

Анализ годовой отчетности четырех крупнейших публичных телекоммуникационных компаний РК показывает, что 2022 год сложился для них в целом успешно: ключевые показатели росли за счет традиционных услуг. Динамика выручки новых продуктовых направлений также позитивна, но ее вес пока слишком мал, чтобы превратить двузначный рост в трехзначный.

Аскар МАШАЕВ

Kursiv Research продолжает рассказывать о трендах в телекоммуникационной отрасли РК. Телеком является ключевым сегментом экономики, который обеспечивает бизнес-процессы в других секторах (от финансового до сельского хозяйства) и от которого зависит успешность цифровой трансформации национальной экономики.

Основные игроки телеком-рынка подвели итоги минувшего года, опубликовав консолидированную финансовую отчетность (аудированную). Поэтому в фокусе нынешнего обзора динамика важнейших финансовых показателей этих компаний.

Телеком-ядро

Для «Казахтелекома», крупнейшей телекоммуникационной компании страны, минувший год оказался удачным. Выручка нацкомпании по договорам с покупателями выросла на 6,9% (до 621,8 млрд тенге). Структура выручки отражает отраслевые тенденции. Ключевым источником доходов нацкомпании, как и в предыдущие годы, остаются услуги дата-трафика (+11%): объем выручки по сетям фиксированного доступа увеличился до 138,8 млрд тенге (+12,1%), по мобильным сетям – до 176,1 млрд тенге (+10,1%). Причем мобильный дата-трафик третий год приносит больше, нежели фиксированный.

> стр. 3

Кто победил на Каннском кинофестивале и почему

На Лазурном побережье Франции вручены награды 76-го Каннского кинофестиваля. Автор «Курсива» делится мнением о фильмах-триумфаторах этого года и аргументирует выбор жюри.

Галия БАЙЖАНОВА

Чем запомнятся Канны-2023

Конкурс Каннского кинофестиваля 2023 года обещал острую конкуренцию и убойную программу, ведь в ней были лучшие из лучших, сплошь обладатели «Золотых пальмовых ветвей», авторы гуманистических лент и живые классики: британец **Кен Лоуч** (у него сразу две «Пальмы»), немец **Вим Вендерс**, японец **Хирокадзу Корэда** и медитативный турецкий мыслитель **Нури Бильге Джейлан** (в его арсенале тоже одна «Золотая пальмовая ветвь» за «Зимнюю спячку», драму, снятую по Чехову). Одни киномамы с нетерпением ждали мастера душевных картин, полных своеобразного юмора и свет-

лой печали – финского режиссера **Аки Каурисмяки**, не снимавшего аж шесть лет, но редко уезжавшего из Канн с пустыми руками (его отмечало и обычное жюри, и экуменическое (христианское), и непременно награждало ФИПРЕССИ). Другие хотели первыми оценить свежую работу британского режиссера **Джонатана Глейзера**, начинавшего с клипов для Massive Attack, Jamiroquai, Radiohead, а затем нашедшего себя в большом кино.

Увы, но неймдропинг в этом сезоне так и остался красивым обещанием, по-настоящему впечатливших работ было несколько: во-первых, это старомодная, точнее, винтажная, глубоко сентиментальная, смешная и по-человечески теплая комедия **Аки Каурисмяки** «Опавшие листья», о том как в Хельсинки встретились два «опавших листа», два одиночества – грустная посудомойщица, бывшая сотрудница супермаркета, которую уволили за то, что она приносила спящий сэндвич, и закладывающий за воротник сварщик.

> стр. 8

Полетели на экспорт

Примеры необычных казахстанских товаров, нашедших спрос за рубежом

Парашюты в качестве неочевидного технологичного экспорта назвал вице-министр торговли **Кайрат Торбаев**. «Курсив» добавил к парашютам еще несколько неожиданных экспортных позиций – эту продукцию Казахстан не только успешно производит, но и наращивает ее поставки за границу.

Анастасия МАРКОВА

Домашний парфюм

Единственная парфюмерная фабрика с полным циклом производства – ТОО «Аромат» – заработала в Казахстане чуть больше года назад при поддержке инвестора из Азербайджана на базе уже имевшегося небольшого производства. Предприятие расположено в специальной экономической зоне «Астана-Технополис». В производственном цеху площадью более тысячи квадратных метров можно изготавливать более 2 млн флаконов в год.

Полный цикл производства включает в себя разработку формулы ароматов, изготовление образцов, выбор флаконов, согласование дизайна упаковки и т. д. Фабрика имеет собственную лабораторию и научно-исследовательский центр, где создаются и тестируются новые ароматы из европейского сырья. Компания производит парфюмерную воду, автопарфюм, душистые воды, детскую парфюмерию, комнатные аромадиффузоры. Экспорт последних вырос в десятки раз за 2022 год. Отправляли домашний парфюм в основном в Россию.

> стр. 7

РЕСПУБЛИКАНСКИЙ
ДЕЛОВОЙ ЕЖЕНЕДЕЛЬНИК



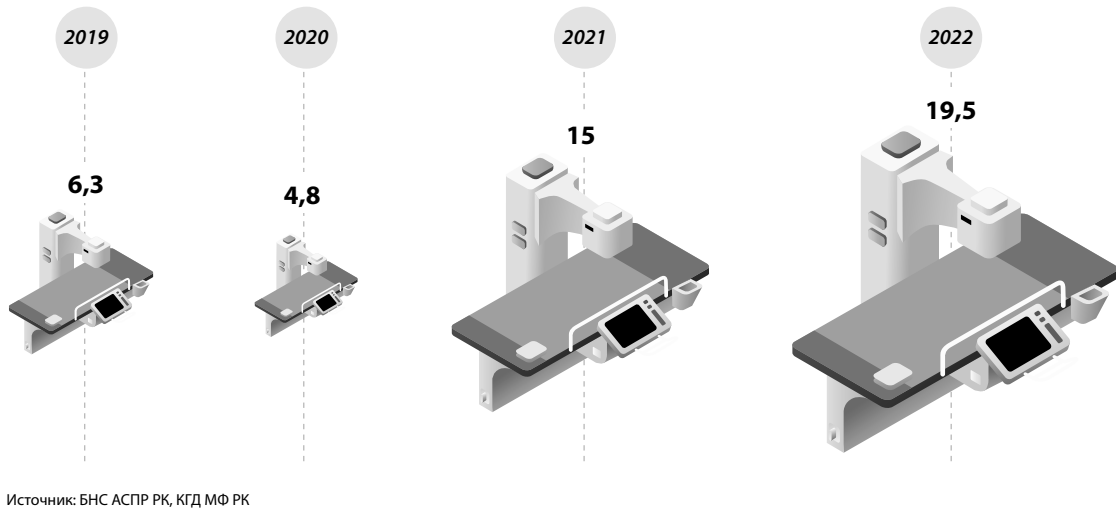
ЧИТАЙТЕ
КУРСИВ
НА БУМАГЕ!

Подписка через каталоги:

- ◆ АО «Казпочта»
- ◆ ТОО «Эврика-Пресс»
- ◆ ТОО «Евразия Пресс»

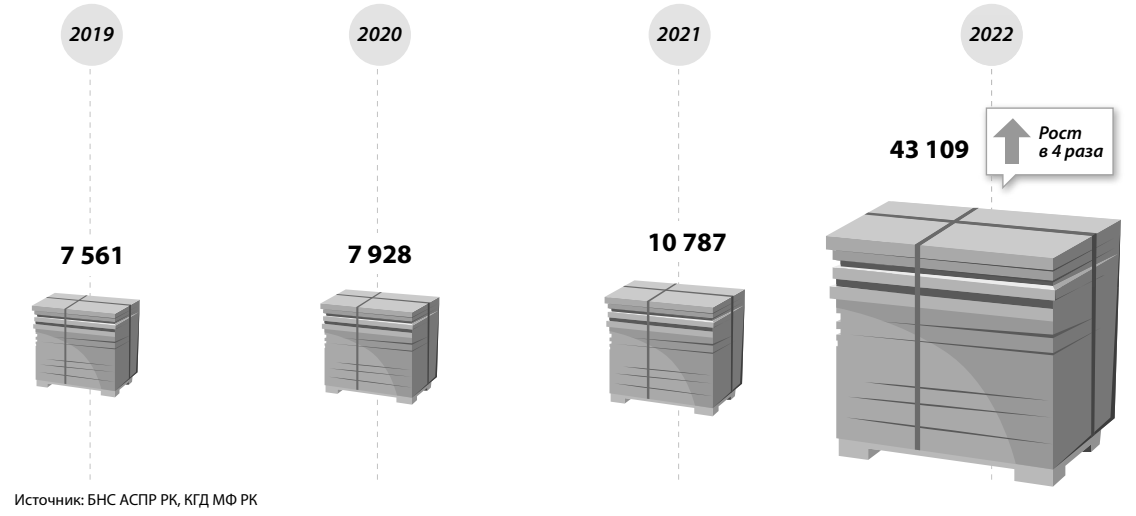
Продолжается подписка на 1-е полугодие 2023 года

Экспорт рентгеновской техники, т



Источник: БНС АСПР РК, КГД МФ РК

Экспорт облицовочных плит, неглазурованной и глазурованной керамики, т



Источник: БНС АСПР РК, КГД МФ РК

Полетели на экспорт

Примеры необычных казахстанских товаров, нашедших спрос за рубежом

> стр. 1

По собственным данным компании, она экспортирует 80% от общего объема произведенной продукции. В прошлом году компания стала расширять географию экспорта, начала с экспансии на рынки стран Ближнего Востока. Например, в 2022 году 12 тонн туалетной воды made in Kazakhstan было экспортировано в Кувейт.

Парашюты

Единственный в стране экспортер парашютов находится в Астане. Компания Argun изготавливает парашютно-тормозные системы (ПТС) для самолетов фронтовой авиации: истребителей Су-27, Су-30СМ, МиГ-29, МиГ-31 и штурмовика Су-25. Такие парашюты применяются вместе с другими тормозными устройствами для сокращения длины пробега воздушного судна после посадки.

Завод отшивает парашюты как для казахстанской военной авиации, так и для продажи за границу. Производственная мощность предприятия – 300 ПТС в год, примерно 100 из них отправляются на экспорт. Казахстанские парашюты экспортируются уже пять лет, в основном в Индонезию и Вьетнам.

Сырье для куполов своих ПТС производитель закупает в России. Помимо непосредственно самих парашютов на предприятии изготавливают сопутствующие им камеры, чехлы, упаковочно-переносные сумки. Кроме ПТС компания производит двигатели, ремонтные комплекты и топлив-



Фото: Shutterstock/lightstorm

ные насосы высокого давления для бронетанковой техники, а также аэродромные передвижные электроагрегаты и унифицированные газозарядные станции.

Шампиньоны

В 2022 году впервые появился экспорт из республики сразу по двум позициям: свежие шампиньоны и шампиньоны, консервированные для кратковременного хранения. Пока объемы продаж за рубеж незначительные. В прошлом году, по данным Комитета госдоходов Минфина РК, Казахстан отправил одну тонну свежих шампиньонов в Узбекистан. Для сравнения: по этой же позиции импортирует

наша страна более 2 тыс. тонн грибов.

За прошлый год в 1,5 раза увеличился экспорт консервированных шампиньонов. Больше половины из них было отправлено в Кыргызстан, еще примерно треть – в Таджикистан, а оставшаяся часть – в Беларусь.

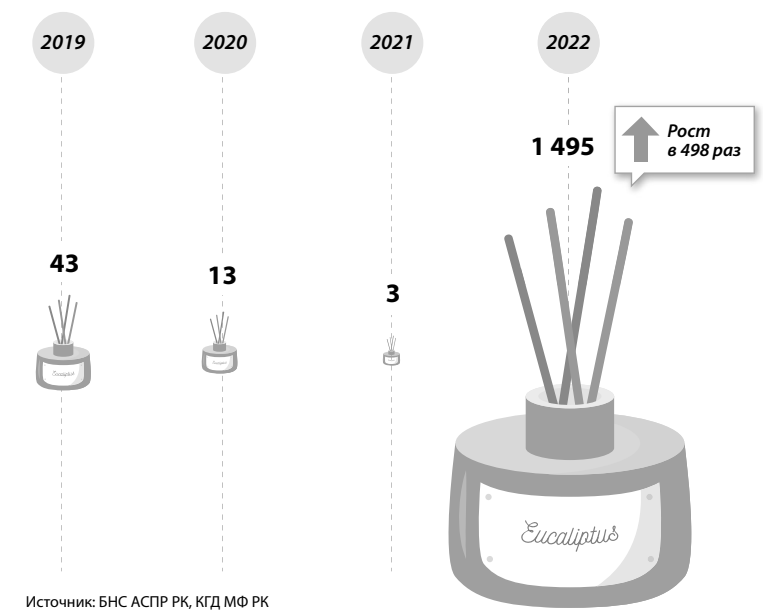
Выращивают шампиньоны в Кызылорде, Петропавловске, Карагандинской, Костанайской и других областях и городах. Но лишь одна промышленная ферма – KazEcoFood – осуществляет полный цикл производства, включая изготовление собственного компоста. Находится эта ферма близ Алматы. За последние годы компания нарастила объемы произ-

водства в несколько раз – сейчас на ферме возможно вырастить около 200 тонн грибов в месяц. Львиную долю продукции ферма реализует на внутреннем рынке, но также отправляет на экспорт.

Керамическая плитка

В 2022 году в Казахстане заработал новый завод по производству керамогранита, керамической плитки и других строительных материалов, принадлежащий ТОО «Зерде-Керамика». Он расположен на 15 гектарах в индустриальной зоне «Актобе». Объем инвестиций в проект составил 9,2 млрд тенге. На заводе из местного сырья выпускается более 20 видов керамической

Экспорт ароматизаторов для дома, кг



Источник: БНС АСПР РК, КГД МФ РК

плитки. Годовая мощность предприятия – 5 млн квадратных метров керамогранита.

Восемь лет назад аналогичный завод компании заработал в Шымкенте. Продукция заводов в основном поставляется на внутренний рынок, но также и экспортируется. В прошлом году Казахстан нарастил экспорт керамической плитки в 4 раза по сравнению с 2021 годом. Поставлялась плитка в основном в Россию, Кыргызстан, Беларусь, а также в Таджикистан, Узбекистан, Туркменистан и Монголию.

Рентгеновская техника

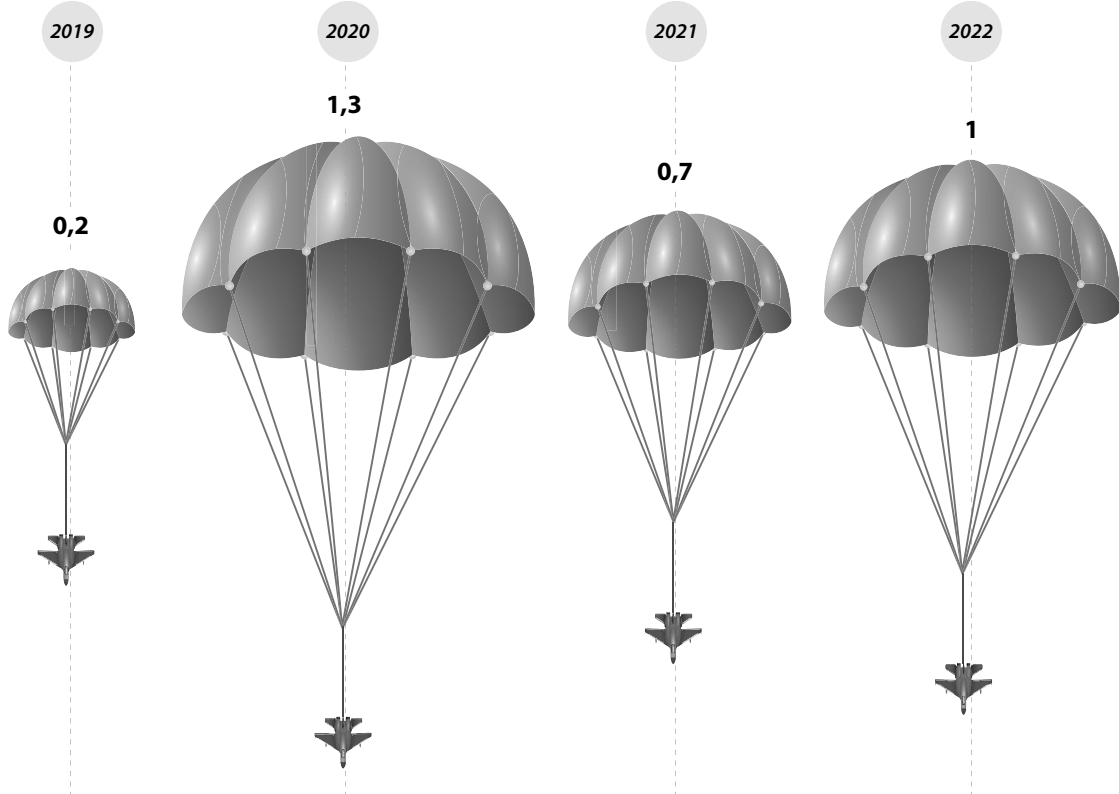
Единственное в Казахстане предприятие, которое произ-

водит высокотехнологичное рентгенодиагностическое оборудование для медицинских целей, расположено в Актобе. Ежегодно «Актюберентген» производит около 6 тыс. рентгеновских аппаратов, которые как расходятся по казахстанским медорганизациям, так и отправляются за рубеж.

На предприятии выпускают рентгенодиагностические и флюорографические аппараты, а также маммографы и «флюокары» – рентгеновские передвижные комплексы на грузовых авто.

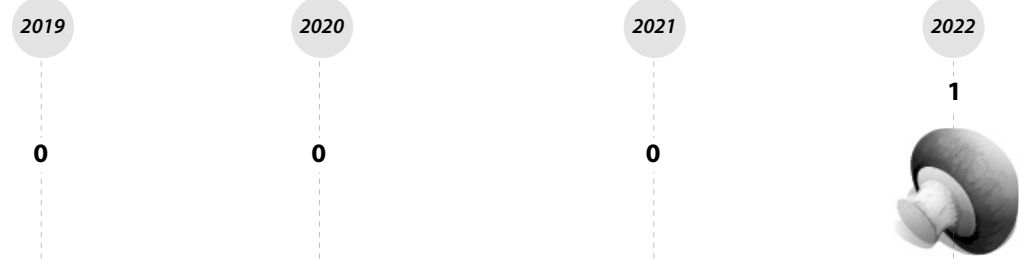
В 2022 году экспорт рентгеновской техники из Казахстана увеличился на 30%. Отечественные аппараты отправляют в основном в Россию, Германию и Турцию.

Экспорт парашютов для истребителей, т



Источник: БНС АСПР РК, КГД МФ РК

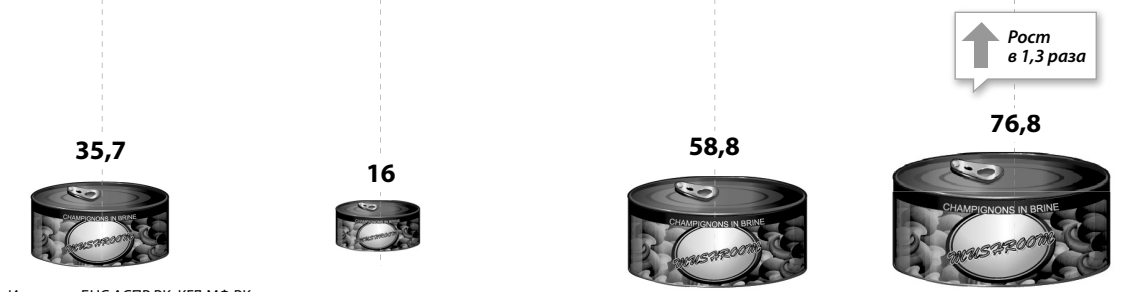
Экспорт свежих шампиньонов, т



Экспорт грибов в консервирующем растворе для кратковременного хранения, т



Экспорт консервированных грибов, т



Источник: БНС АСПР РК, КГД МФ РК

ИЗВЕЩЕНИЕ

Министерство индустрии и инфраструктурного развития Республики Казахстан, в целях обеспечения прозрачности и создания равных условий для инвесторов, проводит работу по автоматизации функций в сфере недропользования по ТПИ, в том числе по проведению электронных аукционов.

Для указанных целей проводится работа по внесению изменений в Кодекс «О недрах и недропользовании» и другие нормативные правовые акты.

Кроме того, ведется работа по подготовке соответствующей информационной системы.

В этой связи проведение аукциона по 25 месторождениям, запланированного на 26 мая текущего года, переносится на октябрь месяц текущего года (дата и время будут сообщены дополнительно).

В случае возникновения вопросов Вы можете связаться по тел. 983-423, моб. +77028273430 Дүйсенов Алихан Ерболатович, тел. 983-421 Алдонғаров Бақытжан Тайжанович.

ХАБАРЛАМА

ҚР Индустрия және инфрақұрылымдық даму министрлігі транспаренттілікті қамтамасыз ету және инвесторлар үшін тең жағдай жасау мақсатында жер қойнауын пайдалану саласындағы функцияларды ҚПҚ бойынша, оның ішінде электрондық аукциондар өткізу бойынша автоматтандыру жұмыстарын жүргізуде.

Аталған мақсаттар үшін «Жер қойнауы және жер қойнауын пайдалану туралы» Кодекске және басқа да нормативтік – құқықтық актілерге өзгерістер енгізу бойынша жұмыс жүргізілуде. Сонымен қатар, тиісті ақпараттық жүйені дайындау жұмыстары жүргізілуде.

Осыған байланысты, ағымдағы жылдың 26 мамырына жоспарланған 25 кен орны бойынша аукцион өткізу ағымдағы жылдың қазан айына ауыстырылады (күні мен уақыты қосымша хабарланатын болады).

Сұрақтар туындаған жағдайда сіз осы номерлерге 983-423, +77028273430 Дүйсенов Әлихан Ерболатұлы, 983-421 Алдонғаров Бақытжан Тайжанұлына хабарласуыңызға болатынын хабарлаймыз.

